

## RSTW



**Rundholz-Sortier- und  
Transportwagen**



**Round timber sorting and  
transport carriage**



**Chariot de triage et de  
tronçonnage**

 made  
in  
Germany



**Vermessen, Ablängen, Sortieren, Umschlagen, Beschicken**

**Measurement, cutting to length, sorting, transferral, feeding**

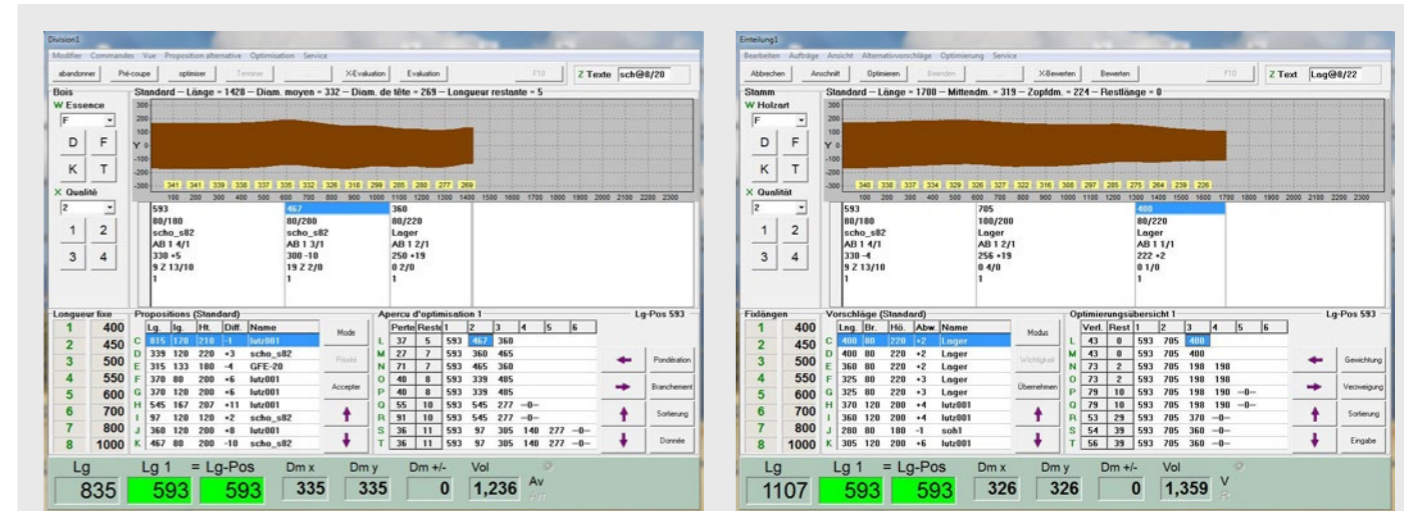
**Mesurage, découpe, triage, manutention, alimentation**





**Rundholz-Sortier- und Transportwagen**   
**Round timber sorting and transport carriage**   
**Chariot de triage et de tronçonnage** 

# RSTW



## Vorteile:

- Nur ein Bediener für alle Funktionen (Vermessen, Ablängen, Sortieren, Umschlagen, Beschicken).
- Hohe Flexibilität gegenüber stationären Rundholzplätzen: Es kann jeweils der optimale Stamm für den aktuellen Auftrag ausgesucht werden.
- Große Kabine: Alle anderen Aggregate des Rundholzplatzes können (z.B. über W-LAN) von dem Bediener gesteuert und überwacht werden.
- Erhöhung der Holzausbeute: Ein vollelektronisches Längen- und Durchmesser-Mess-System misst beim Abfahren des Stammes alle relevanten Daten und bildet so die Grundlage für das Einteilen des Stammes.
- Hohe Wirtschaftlichkeit: durch den Einsatz von neuester energiesparender Technik.
- Niedrige Betriebskosten im Vergleich zum Dieselantrieb.
- Verschiedene Krantypen (ESX I, OBX V oder RSX) mit hohen Einsatzzeiten, alle bei Baljer & Zembrod entwickelt und konstruiert.
- Der schienengebundene Sortierwagen arbeitet zuverlässig und unabhängig von der Witterung.
- Jede Anlage wird speziell für die Anforderungen des Kunden projektiert, so erhält jeder Kunde die für ihn optimale Lösung.
- Baljer & Zembrod als Service-Profi: bodenständiger Service in zehn Ländern.



## Advantages:

- Only one operator for all functions (measurement, cutting to length, sorting, transference, feeding).
- A high degree of flexibility in comparison to static round timber stations: It is possible to search for the optimum trunk for the actual order.
- Large cabin: All other units of the round timber station can be controlled and monitored by the operator (e.g. via WLAN).
- Increase in the timber yield: A fully electronic length and diameter measuring system measures all of the relevant trunk data as it passes by and therefore provides the basis for dividing up the trunk.
- High degree of efficiency: Due to the use of the latest energy-saving technology.
- Low operating costs compared to a diesel drive.
- Various crane types (ESX I, OBX V or RSX) with high service times, all developed and constructed by Baljer & Zembrod.
- The rail-bound sorting carriage functions reliably and irrespective of the weather conditions.
- Each system is planned specifically for the requirements of the customer, meaning that every customer receives the optimum solution for them.
- Baljer & Zembrod as a service professional: Well-established service in ten countries.



## Avantages :

- Seulement un seul opérateur pour toutes les fonctions (mesurage, découpe, triage, manutention, alimentation)
- Grande flexibilité par rapport à un parc à grumes stationnaire : à chaque fois triage optimal du billon pour la commande actuelle.
- Grande cabine : tous les autres groupes hydrauliques du parc à grumes peuvent être (par exemple avec WIFI) commandés et contrôlés par l'opérateur.
- Augmentation du rendement bois : un système de mesurage de longueur et de diamètre complètement électronique relève au départ de la grume toutes les données importantes et constitue ainsi la base pour la division de la grume.
- Grande rentabilité : grâce à la mise en place d'un nouvel économiseur d'énergie technique.
- Frais d'exploitation réduits par rapport à un moteur Diesel.
- Différents types de grues (ESX I, OBX V ou RSX) avec grande durée de vie, toutes développées et construites par Baljer & Zembrod.
- Le chariot de triage sur rails travaille de façon fiable et ne dépend pas des conditions météorologiques.
- Toute installation sera spécialement conçue en fonction des exigences du client, ainsi chaque client obtient une solution optimale.
- Baljer & Zembrod en tant que professionnels du SAV à votre service dans dix pays.





### Das Ein-Mann-System

Die Baljer & Zembrod Großraum-Kabine bietet dem Bediener viel Platz und Komfort zur optimalen Erledigung seiner Aufgaben.

### Vermessen

Ein vollelektronisches Längen- und Durchmesser-Mess-System misst beim Abfahren des Stammes alle relevanten Daten. Die Baljer & Zembrod Einteilautomatik optimiert nach den Vorgaben des Mess-Systems den Stamm und erhöht somit die Ausbeute.

### Ablängen

Wahlweise entweder nach der Vorgabe des Einteilautomats oder nach Entscheidung des Bedieners, kann der Stamm mit Hilfe der hydraulischen Kettensäge in Abschnitte gekappt werden.

### Beschriften

Die automatische Beschriftungseinrichtung ermöglicht das stirnseitige Beschriften der Rundholzabschnitte mittels eines Tinten-Schreibkopfes. Die dazu benötigten Daten werden vom Einteilautomat bzw. der Einteilhilfe übernommen (nur in Verbindung mit Scherenpolter). Mit einer eindeutigen Kennzeichnung kann der Abschnitt an der Säge wieder identifiziert werden.

### Sortieren, Umschlagen, Beschicken

Verschiedene Krantypen mit hohen Einsatzzeiten stehen zur Verfügung, die alle bei Baljer & Zembrod für diesen Einsatz entwickelt wurden.

### Schienenkonzept

Das Baljer & Zembrod Schienenkonzept reduziert die Fundamentarbeiten. Zudem ermöglicht die mitfahrende Kippsicherung mittels Gegenrollen ein uneingeschränktes Fahren auch bei ausgestrecktem Kranarm.



### The One-man-System

The spacious Baljer & Zembrod cabins offer the operator extensive comfort and space in which to complete their tasks.

### Measurement

A fully electronic length and diameter measuring system measures all of the relevant trunk data as it passes by. The automatic Baljer & Zembrod dividing system optimises the trunk according to the measuring system specifications and therefore increases the yield.

### Cutting to length

It is possible to divide up the trunk according to the specifications of the automatic dividing system or to choose to trim the trunk into sections up to the operator's preferences with the aid of the hydraulic chainsaw.

### Labeling device

The automatic labeling device enables the front side of the log sections to be labeled by means of an ink-writing head. The data required for this is transferred from the automatic dividing system or the dividing aid (only in connection with scissor pile). With a unique marking, the cut-off can be identified again at the saw.

### Sorting, transferral, feeding

Various crane types with lengthy service times are available. These have all been developed by Baljer & Zembrod specifically for this purpose.

### Rail concept

The Baljer & Zembrod rail concept reduces foundation works. Furthermore, the accompanying anti-tipping mechanism with counter-rollers enables unrestricted travel even with an extended crane arm.



### Système utilisable par une seule personne

La grande cabine spacieuse Baljer & Zembrod propose à l'opérateur beaucoup d'espace et de confort afin qu'il puisse exécuter ses fonctions de façon optimale.

### Mesurage

Un système de mesurage de longueur et de diamètre complètement électronique relève au départ de la grume toutes les données importantes et constitue ainsi la base pour la division de la grume. L'automate de division Baljer & Zembrod optimise après l'objectif du système de mesurage le billon et par conséquent augmente le rendement.

### Découpe

Au choix, soit après proposition de l'automate de division ou après décision de l'opérateur, la grume peut être découpée en billons avec la tronçonneuse à chaîne hydraulique.

### Marquage

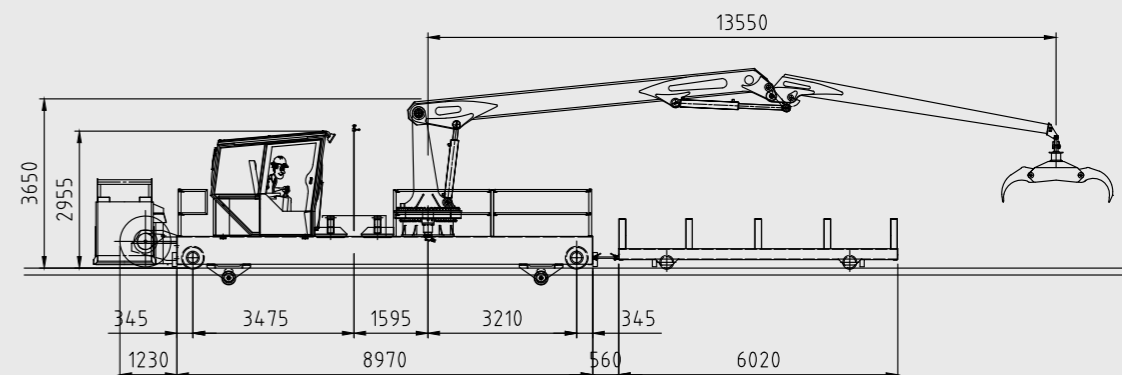
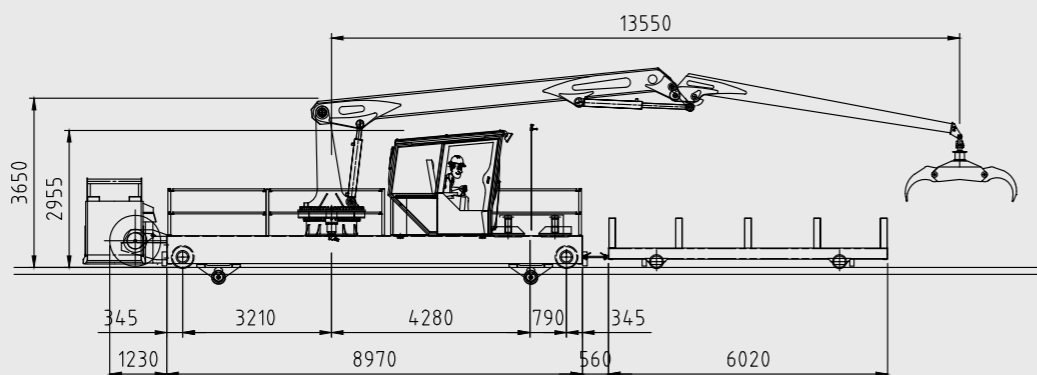
Le dispositif de marquage automatique permet le marquage frontal à l'avant des grumes grâce à une tête d'écriture à encre. Les données nécessaires à cet effet sont extraites de l'Automate de division (Automatic dividing system) et/ou de l'Aide à la division (dividing aid) (uniquement en liaison avec un deck ciseaux). Avec un marquage clair le billon sur la scie peut être à nouveau identifié.

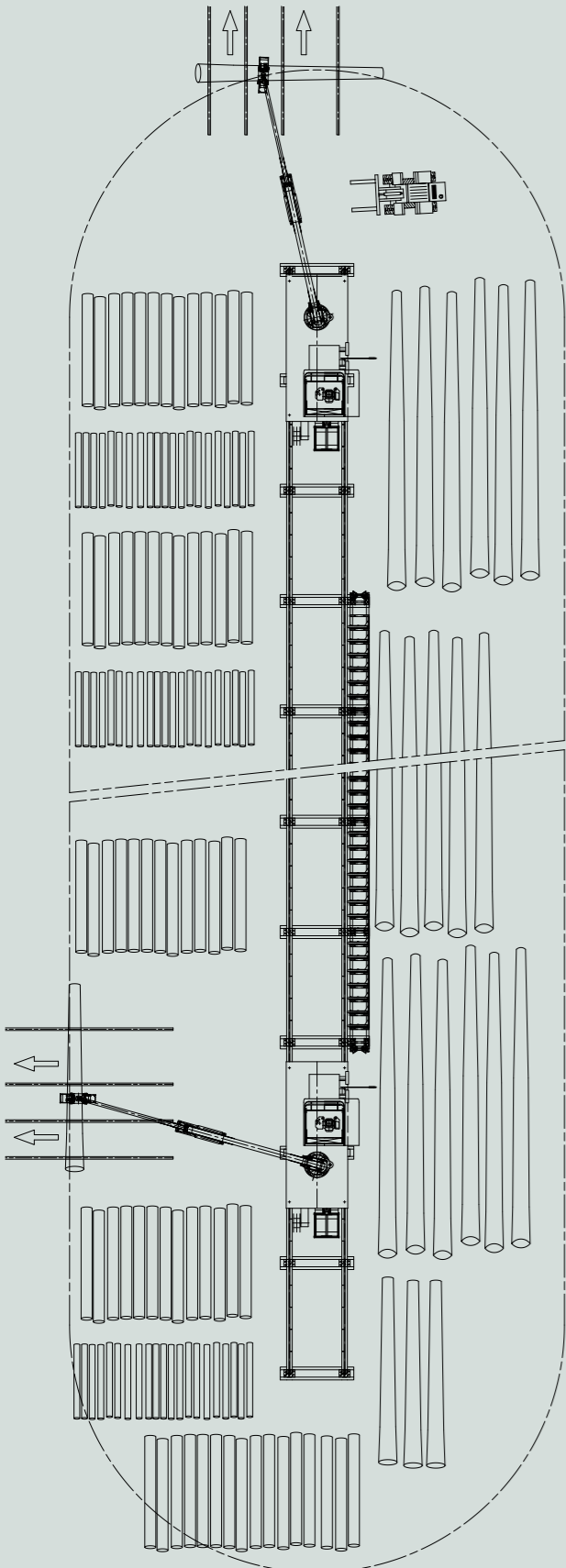
### Triage, manutention, alimentation

Différents types de grues avec grande durée de vie sont disponibles, qui sont toutes développées chez Baljer & Zembrod avec cet objectif.

### Concept des rails

Le concept des rails réduit le travail sur fondations. Le chariot est stabilisé sur les rails par des contre-roues qui permettent de manutentionner même si le bras de la grue est à portée maximale.





Typ:	RSTW
Spurbreite:	2,60–3,00 m oder Sonderbreite
Fahrtrieb:	Hydrostatischer Fahrtrieb, V = 0–140 m/min Vierradantrieb
Krantrieb:	Load-Sensing-System Zwei-Achs-Fernbedienung Bedienelemente am Sitz
Antriebsleistung:	45 KW bei ESX-Kran 55 KW bei OBX V-Kran 75 KW bei RSX-Kran Fördermenge 0–140 l/min, optional: 0–200 l/min
Laufäder:	450 mm Durchmesser, rollengelagert
Stromversorgung:	über hydraulisch angetriebene Kabeltrommel oder Stromschienen-System Anschlusswert 55–85 KW Betriebsspannung 400 V, 50 Hz
Bedienungskabine:	Auf Grundrahmen aufgebaut Aufbau rechts/links möglich Länge 2400 mm, Breite 2100 mm, Höhe 2100 mm Schall- und wärmeisoliert 2 arretierbare Schiebetüren Sicherheits-Rundum-Verglasung Sonnenschutz an Front- und Heckscheibe Fahrsitz drehbar mit angebauten Bedienelementen Rückspiegel, Hupe, Innenbeleuchtung, Heizung, Steckdosen 400/230 V, 50 Hz, Radio, 2 LED-Scheinwerfer auf der Vorder- seite der Kabine
Ladekran:	ESX I, Hubmoment 300 KNm Reichweite 13,55 m oder 15,55 m Tragkraft 2300 kg bei 13,00 m  OBX V, Hubmoment 380 KNm Reichweite 13,55 m oder 15,55 m Tragkraft 2900 kg bei 13,00 m  RSX, Hubmoment 480 KNm Reichweite 13,90 m oder 15,90 m Tragkraft 3700 kg bei 13,00 m
Messung:	a) Berührungslose Messung 1D- oder 2D-Messung Messbereich 760 mm oder 1020 mm Einteilhilfe, Einteilautomat Erweiterung als Netzwerkversion b) Fliegende Längenmessung für das Messen der Abschnittlänge
Kappsäge:	Hydraulisch angetriebene Kettensäge Sägeaggregat Holtec ES 124 Längenzählwerk

Type:	RSTW
Track gauge:	2.60–3.00 m or special widths
Traction drive:	Hydrostatic drive unit, V = 0–140 m/min four-wheel drive
Crane drive:	Load-Sensing-System Twin-axle remote control Controls on the seat
Drive output:	45 KW with ESX crane 55 KW with OBX V crane 75 KW with RSX crane Delivery volume 0–140 l/min optional 0–200 l/min
Running wheels:	450 mm diameter, mounted on roller bearings
Power supply:	Via hydraulically driven cable drum or bus bar system Connected load 55–85 KW Operating voltage 400 V, 50 Hz
Operating cabin:	Mounted on base frame Installation left/right possible Length 2400 mm, Width 2100 mm, Height 2100 mm Sound and heat insulated 2 lockable sliding doors All-sided safety glass Sun protection on front and rear windows Driver's seat rotating with mounted controls Rear-view mirror, horn, interior lighting Heating, Power socket 400/230 V, 50 Hz, Radio, 2 led headlights on the front of the cabin
Loading crane:	ESX I, lifting torque 300 KNm Reach 13.55 m or 15.55 m Lifting capacity 2300 kg at 13.00 m  OBX V, lifting torque 380 KNm Reach 13.55 m or 15.55 m Lifting capacity 2900 kg at 13.00 m  OBX V, lifting torque 480 KNm Reach 13.90 m or 15.90 m Lifting capacity 3700 kg at 13.00 m
Measurement:	a) Contactless measurement 1D- or 2D measurement Measuring range 760 mm or 1020 mm Dividing aid, automatic dividing system Expansion as a network version b) automated linear measurement for measuring the length of logs
Chop saw:	Hydraulically driven chainsaw Saw unit Holtec ES 124 Length counter

Type:	RSTW
Largeur de voie :	2,60–3,00 m ou largeur spéciale
Entraînement :	Entraînement hydrostatique V = 0–140 m/min quatre roues motrices
Commande de la grue :	Load-Sensing-System Commande à distance deux axes Elements de commandes sur le siège
Moteur électrique :	45 KW pour grue ESX 55 KW pour grue OBX V 75 KW pour grue RSX Pompe 0–140 l/min option 0–200 l/min
Roues de roulement :	450 mm diamètre Équipées de paliers à rouleaux
Alimentation en courant :	Par un enrouleur de câble entraîné hydrau- liquement ou sur le système de rails conducteurs Valeur de raccordement 55–85 KW Tension d'alimentation 400 V, 50 Hz
Cabine de l'opérateur :	Montée sur châssis Construction droite/gauche possible Longueur 2400 mm, Largeur 2100 mm, Hauteur 2100 mm Isolation thermique et phonique 2 portes coulissantes blocables Vitrage panoramique en verre sécurisé Rideaux pare-soleil à l'avant et à l'arrière Siège pivotant avec éléments de commande Rétroviseur, klaxon, éclairage intérieur Chauffage, Prises 400/230 V, 50 Hz, Radio, 2 phares à LED à l'avant de la cabine
Grue de chargement :	ESX I, couple de levage net 300 KNm Portée 13,55 m ou 15,55 m Charge 2300 kg à 13,00 m  OBX V, couple de levage net 380 KNm Portée 13,55 m ou 15,55 m Charge 2900 kg à 13,00 m  OBX V, couple de levage net 480 KNm Portée 13,90 m ou 15,90 m Charge 3700 kg à 13,00 m
Mesurage :	a) Mesurage sans contact Mesurage 1D ou 2D Etendue du mesurage 760 mm ou 1020 mm Aide à la division, automate de division Extension sur la version du réseau b) Mesurage de longueur volant pour mesurer la longueur des billons.
Tronçonneuse :	Scie basculante à chaîne à commande hydraulique, Tronçonneuse Holtec ES 124 Compteur de longueur





### Baljer & Zembrod – seit 70 Jahren stark im Markt

- Experte für innovative Anlagen in der Holz- und Recycling-Branche sowie im Sondermaschinenbau.
- Kompetent in der Planung, Konstruktion und Produktion. Beratung für effektives, zukunftsorientiertes Maschinenmanagement.
- Energieeffiziente und emissionsarme Umschlagtechnik mit Elektroantrieb. Jetzt auch mit Automatisierung!
- Wir stehen für individuelle Lösungen und bieten die gesamte Technik aus einer Hand – geplant, konstruiert und produziert in Deutschland.
- Mit vier Standorten in Europa und durch kompetente Vertriebspartner weltweit vertreten.
- Professioneller Service in zehn Ländern.



### Baljer & Zembrod – strong in the market for 70 years

- Expert for innovative plants in the wood and recycling industry as well as in special machine construction.
- Competent in planning, design and production. Consulting for effective, future-oriented machine management.
- Energy-efficient and low-emission handling technology with electric drive. Now also with automation!
- We stand for individual solutions and offer the entire technology from a single source - planned, designed and produced in Germany.
- Represented by four locations in Europe and by competent sales partners worldwide.
- Professional service in ten countries.



### Société Baljer & Zembrod – présente sur le marché depuis 70 ans.

- Experte en machines innovantes dans l'industrie du bois et du recyclage ainsi que dans la construction de machines spéciales.
- Compétente dans la planification, la construction et la production. Conseille pour une gestion efficace des machines orientée vers l'avenir.
- Assure une efficacité énergétique et à faibles émissions la technologie de manutention avec un entraînement électrique. Maintenant aussi avec automatisation !
- Présente des solutions individuelles et offre toute la technique d'un seul fournisseur – planifié, construit et produit en Allemagne.
- Dispose de quatre sites en Europe et est représentée dans le monde entier par des partenaires commerciaux compétents.
- Dispose de professionnels du SAV dans 10 pays.



### Baljer & Zembrod GmbH & Co. KG

Max-Planck-Straße 8  
88361 Altshausen  
Germany  
Phone +49 (0) 7584 295-0  
Fax +49 (0) 7584 295-45  
mail@bz.ag  
www.bz.ag



### Baljer & Zembrod Sp. z o.o.

ul. Cygana 4/211  
45-131 Opole  
Polska  
Tel. +48 692 001 417  
baljer@baljer.pl  
www.baljer.pl



### Baljer-Zembrod spol. s.r.o.

Trnečková 1212  
68301 Rousínov  
Česká republika  
Tel. +420 548 216 456  
mail@baljer-zembrod.cz  
www.baljer-zembrod.cz



### Baljer & Zembrod GmbH & Co. KG

Макс-Планк-Штрассе 8  
88361 Альтсхаузен  
Германия  
Ксения Морозова  
Моб. +49 172 718-62-65  
morosova@bz.ag



### BZH SARL

Chemin de la Briquerie  
51300 Marolles  
France  
Tél. +33 3 26 74 63 61  
Fax +33 3 26 74 07 16  
contact@bzh-sarl.com  
www.bzh-sarl.com